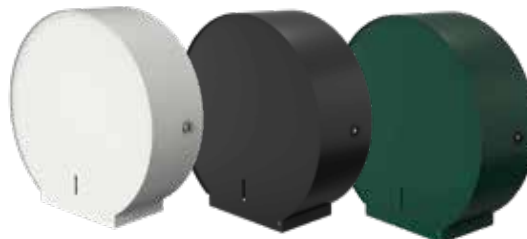


BJÖRK TOILETRULLEHOLDER, JUMBO

3350/3355/3360

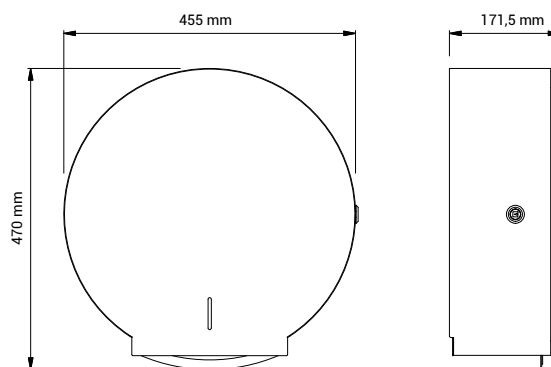
Til 1 jumbo- og 1 standardrulle
Pulverlakeret rustfrit stål
2 års garanti



BJÖRK Jumbo+1 toiletpapirholderen har et enkelt, stilrent design, som matcher alle øvrige produkter i den elegante BJÖRK-serie. Toiletpapirholderen har plads til en jumbo- og en standardrulle. Papirstanden er synlig gennem et lille vindue på dispenserens forside.

Tekniske data

Type	BJÖRK TOILETRULLEHOLDER, JUMBO Prod. No.: 3350, 3355, 3360 Toiletrulleholder
Mål	H: 470 mm x B: 455 mm x D: 171,5 mm
Mål, toiletruller	Jumborulle: Maks. Ø 300 mm Standardrulle: Maks. Ø 125 mm Bredde: Maks. 107 mm
Materiale	Pulverlakeret rustfrit stål
Kapacitet	1 jumbo- og 1 standardrulle
Nettovægt	9,5 kg
Udbudstekst	Toiletpapirholder i pulverlakeret rustfrit stål. Kapacitet: 1 jumbo- og 1 standardrulle. Nettovægt: 9,5 kg. H: 470 mm x B: 455 mm x D: 171,5 mm



Anvendelse

Toiletpapirholderen er ideel til alle typer offentlige toiletter og erhvervsbygninger med mange besøgende.

Referencer

Kunde- og personaletoiletter, kontorer, indkøbscentre, restauranter, hoteller, hospitaler, plejecentre, skoler, daginstitutioner.

Standardfarve

Prod. No.: 3350: RAL 9003, hvid

Prod. No.: 3355: RAL 9005, mat sort

Prod. No.: 3360: Valgfri RAL CLASSIC-farve

Montering

Vægmontage.